

2018

DETALICZNY CENNIK PANELI
OGRODZENIOWYCH



2018-04-06

PANEL 8/6/8

Panele podwójne zgrzewane proste

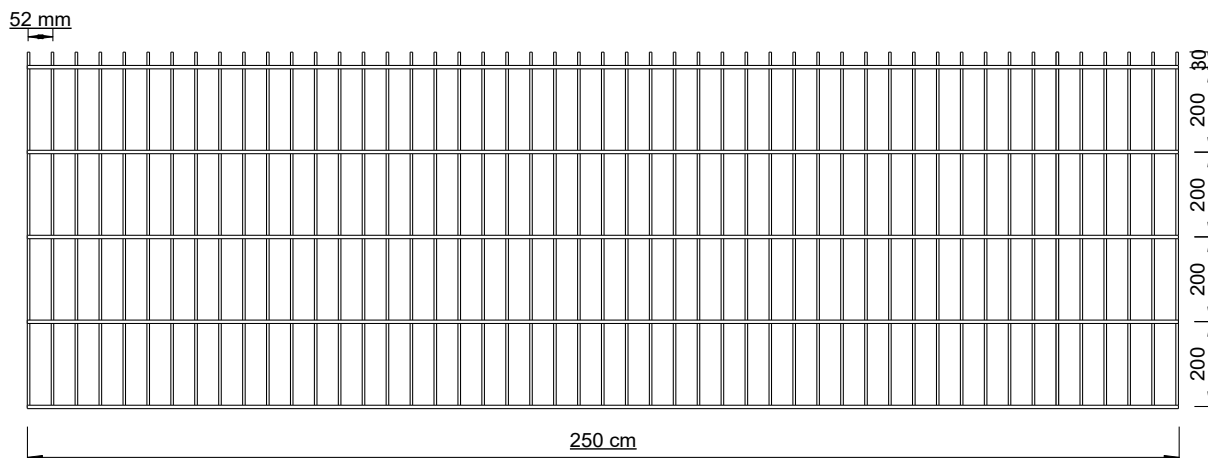
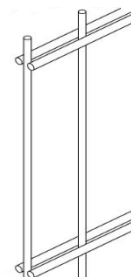
Wymiary w przybliżeniu :

Długość panela 2500 mm

Druty poziome 2 x Ø 8 mm

Druty pionowe Ø 6 mm

Wymiar oczka 50 x 200 mm



CENNIK DETALICZNY 04/2018

Ważny od 06-04-2018

Wysokość Panela 8/6/8 (mm)	Waga Panela (kg)	Panel Surowy (zł)	Panel ocynk ogniowy DIN 1461 (zł)	Panel ocynk ogniowy + lakier proszkowy RAL 7016, 6005 (zł)
830 mm	16,20	70,10	107,80	132,70
1030 mm	19,80	85,80	131,90	162,80
1230 mm	23,30	101,20	155,30	192,20
1430 mm	26,80	116,60	178,90	221,80
1630 mm	30,30	132,00	202,40	251,30
1830 mm	33,90	147,70	226,50	281,40
2030 mm	37,40	163,10	250,00	310,90
2230 mm	40,90	178,50	273,50	284,40*
2430 mm	44,50	194,20	297,70	309,20*

*Długość panela 2000 mm

Farby standardowe RAL 6005, 7016. Inne kolory do uzgodnienia .

Ceny netto + 23% VAT

Centrum Ogródzeń Metalowych

E. Jaruszewska A. i K. Rubaszewscy S.C.

Mościczki 38 , 66-460 Witnica

Tel. 606 991 736, 608 363 571, www.zaun.com.pl

PANEL 6/5/6

Panele podwójne zgrzewane proste

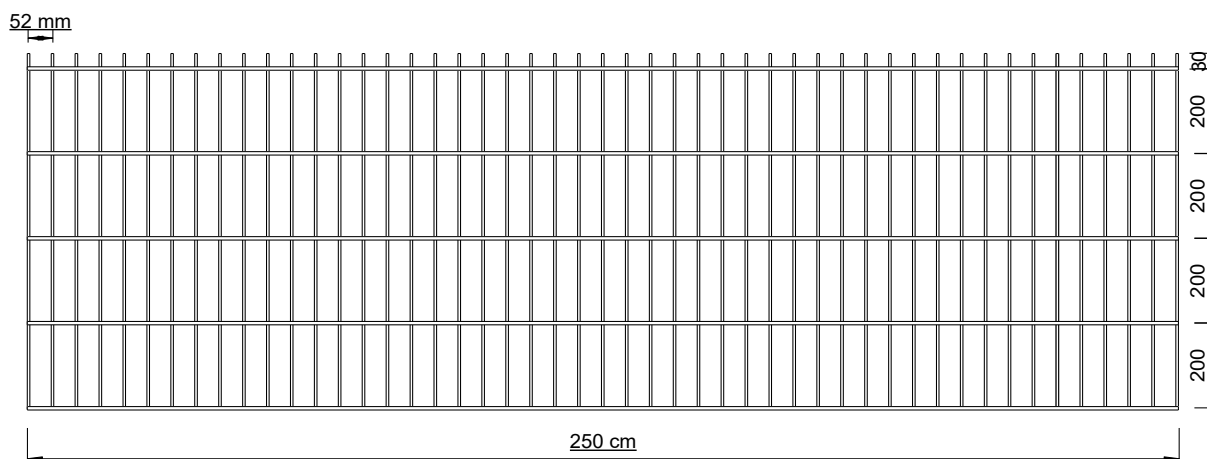
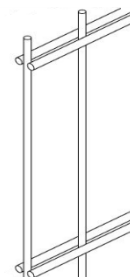
Wymiary w przybliżeniu :

Długość panela 2500 mm

Druty poziome 2 x Ø 6 mm

Druty pionowe Ø 5 mm

Wymiar oczka 50 x 200 mm



CENNIK DETALICZNY 04/2018

Ważny od 06-04-2018

Wysokość Panela 6/5/6 (mm)	Waga Panela (kg)	Panel Surowy (zł)	Panel ocynk ogniowy DIN 1461 (zł)	Panel ocynk ogniowy + lakier proszkowy RAL 7016, 6005 (zł)
830 mm	10,40	48,30	72,50	97,40
1030 mm	12,70	59,20	88,70	119,60
1230 mm	15,00	70,10	105,00	141,90
1430 mm	17,30	81,00	121,20	164,10
1630 mm	19,60	91,80	137,40	186,30
1830 mm	21,90	102,70	153,60	208,50
2030 mm	24,20	113,60	169,90	230,70
2230 mm	26,60	124,80	186,70	212,10*
2430 mm	28,90	135,70	203,00	230,90*

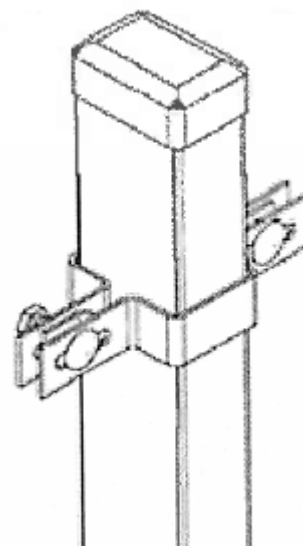
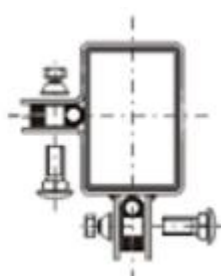
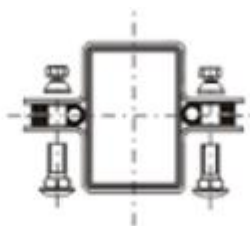
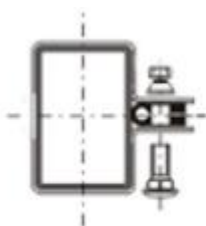
*Długość panela 2000 mm

Farby standardowe RAL 6005, 7016. Inne kolory do uzgodnienia .

Ceny netto + 23% VAT

SŁUPKI Z OBEJMAMI

Słupki ogrodzeniowe 60x40x2



CENNIK DETALICZNY 04/2018

Ważny od 06-04-2018

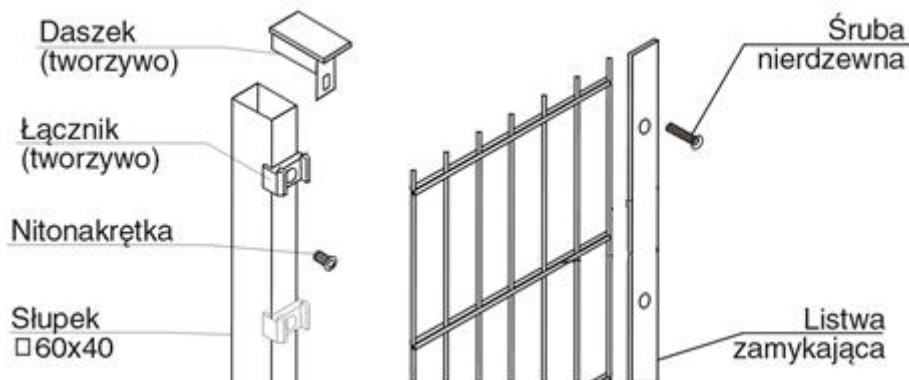
Wysokość Panela (mm)	Wysokość Słupka (mm)	Waga Słupka (kg)	Ilość mocowań (szt.)	Kpl. Słupek ocynk ogniowy DIN (zł)	Kpl. Słupek ocynk ogniowy + lakier proszkowy RAL 7016, 6005 (zł)
830 mm	1500 mm	4,20	3	38,60	49,10
1030 mm	1700 mm	4,70	3	42,20	54,10
1230 mm	1900 mm	5,30	3	45,80	59,10
1430 mm	2100 mm	5,80	4	52,90	67,60
1630 mm	2300 mm	6,40	4	56,40	72,50
1830 mm	2500 mm	7,00	4	60,00	77,50
2030 mm	2700 mm	7,50	5	67,20	86,10
2230 mm	2900 mm	8,00	5	70,80	91,10
2430 mm	3100 mm	8,60	5	74,30	96,00

Farby standardowe RAL 6005, 7016. Inne kolory do uzgodnienia .

Ceny netto + 23% VAT

SŁUPKI Z LISTWĄ

Słupki ogrodzeniowe 60x40x2



CENNIK DETALICZNY 04/2018

Ważny od 06-04-2018

Wysokość Panela (mm)	Wysokość Słupka (mm)	Waga Słupka (kg)	Ilość mocowań (szt.)	Kpl. Słupek ocynk ogniowy DIN (zł)	Kpl. Słupek ocynk ogniowy + lakier proszkowy RAL 7016, 6005 (zł)
830 mm	1500 mm	4,20	5	63,30	76,90
1030 mm	1700 mm	4,70	6	74,00	89,70
1230 mm	1900 mm	5,30	7	84,80	102,60
1430 mm	2100 mm	5,80	8	95,40	115,20
1630 mm	2300 mm	6,40	9	106,00	128,10
1830 mm	2500 mm	7,00	10	116,80	140,80
2030 mm	2700 mm	7,50	11	127,60	153,70
2230 mm	2900 mm	8,00	12	138,30	166,50
2430 mm	3100 mm	8,60	13	148,90	179,10

Farby standardowe RAL 6005, 7016. Inne kolory do uzgodnienia .

Ceny netto + 23% VAT

Centrum Ogrodzeń Metalowych

E. Jaruszewska A. i K. Rubaszewscy S.C.

Mościczki 38 , 66-460 Witnica

Tel. 606 991 736, 608 363 571, www.zaun.com.pl